

eRelay

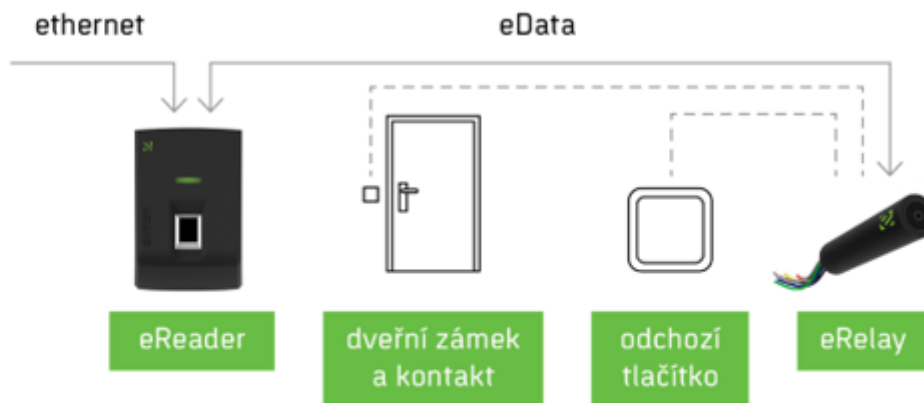
Základní informace

eRelay je bezpečnostní vzdálené relé určené pro umístění do zabezpečeného prostoru. Lze jej připojit k zařízení eSmartReader a eReader pomocí sběrnice eData. Maximální doporučená délka kabeláže je 10 m. eRelay zajišťuje bezpečné spínání dveřního zámku, připojení odchozího tlačítka a dveřního kontaktu. Je konstrukčně přizpůsobeno k zabudování do dveřních zárubní.

Po připojení ke snímači eRelay přebírá veškeré funkce vnitřního relé a odchozího tlačítka zabudovaných ve snímači.

eRelay se používá v případech, kdy je eReader umístěn v nechráněném prostoru a hrozí možnost sabotáže stržením snímače ze zdi a propojení kontaktu relé. eRelay komunikuje se snímačem po datové sběrnici, takže případně odpojení snímače a poškození kabeláže nemá vliv na chování dveřního zámku (dveře zůstanou zavřené), viz obr. 1. eRelay je vybaveno bzučákem, který zvukově signalizuje dobu sepnutí dveřního zámku.

Díky vestavěným přepínacím kontaktům může eRelay ovládat klasické nebo inverzní zámky. V případě použití inverzních zámků je vhodné, v závislosti na bezpečnosti objektu, zvážit řešení napájení el. zámků odděleným napájecím okruhem.



Obr. 1: Způsob použití eRelay








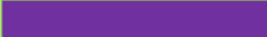


Technické parametry	
Napájecí napětí	12V DC
Proudový odběr	17 mA (bez připojeného el. zámku)
Max. zátěž při 12V	340 mA (nízkoodběrový dveřní zámek, např. BERA apod.)
Ovládací relé	Bezpotenciálové, svorky C, KNC, KNO, max. zátěž kontaktů 24V, 2A
Vstupy	DOOR – dveřní kontakt BUTT – odchozí tlačítko
Komunikační rozhraní	eData, galvanicky oddělné
Vzdálenost	Max. 10 m, kroucený kabel (UTP cat. 5E nestíněný, FTP)
Obvod reálného času	Ano
Rozměry (V x R)	50,5 x 16 mm
Pracovní rozsah teplot	-10 až +40° C
Barva	černá
Krytí	IP 42
Hmotnost	27g

Tab. 1: Technické parametry

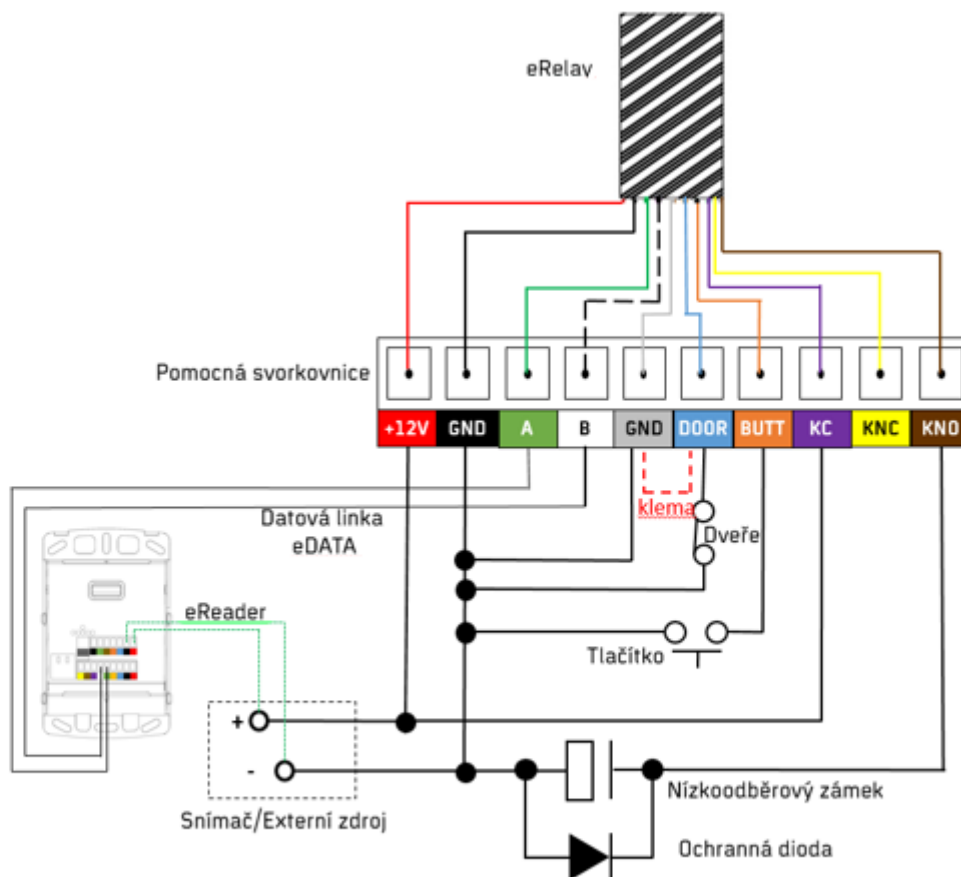
Zapojení zařízení

eRelay je velmi kompaktní zařízení. Pro připojení napájení a všech signálů je vybaveno kabelovým vývodem s délkou 0,5 m. Jednotlivé žíly jsou barevně odlišeny pro usnadnění připojení zařízení. K zařízením eSmartReader nebo eReader se připojuje pomocí systémové sběrnice eData (3 vodiče) + 2 napájecí vodiče, pokud je ze snímače současně napájeno. Vzdálenost připojení je max. 10 m. Pro správnou funkci datové komunikace musí být datové vodiče A, B kroucené (kabel UTP, FTP, SYKFY) s doporučeným průměrem 0,2 mm. Ostatní vodiče jsou nekroucené.

Zapojení výstupních vodičů

Barva vodiče	Označení	Význam
	+12V	Kladný napájecí vodič
	GND	Záporný napájecí vodič
	A	Datový vodič linky eData
	B	Datový vodič linky eData
	GND1	Zemní vodič datové linky eData
	DOOR	Digitální vstup dveřního kontaktu
	BUTTON	Digitální vstup tlačítka
	KC	Kontakt relé - společný
	KNC	Kontakt relé - v klidu sepnutý
	KNO	Kontakt relé - v klidu rozepnutý

Tab. 2: Zastoupení vodičů na zařízení eRelay



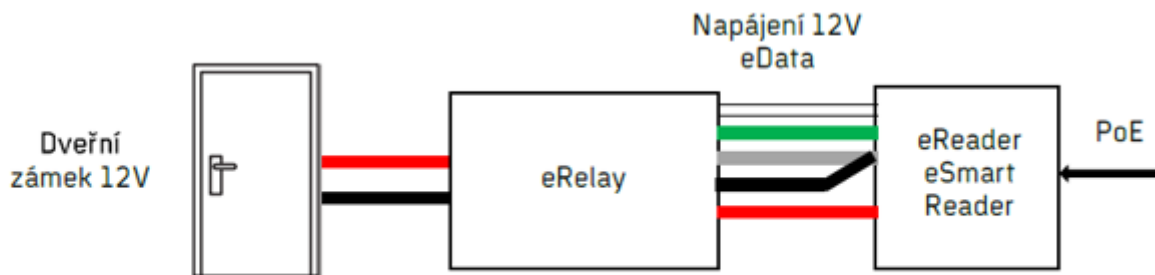
Obr. 2: Detail zapojení eRelay s pomocnou svorkovnicí

1. Pokud není zapojen dveřní kontakt, je třeba **svorky DOOR a GND proklemovat**.
2. Zapojujete-li inverzní zámek, je nutné ho s eRelay propojit pomocí **žlutého kabelu – KNC** (místo hnědého kabelu – KNO).
3. **Žlutý kabel – KNC** (při použití inverzního zámku hnědý kabel – KNO) **zůstává při zapojení zámku volný**, je pořád pod napětím 12V a je tedy nutné dát pozor, aby se něčeho **nedotýkal a nedošlo ke zkratu**.

eData a napájení

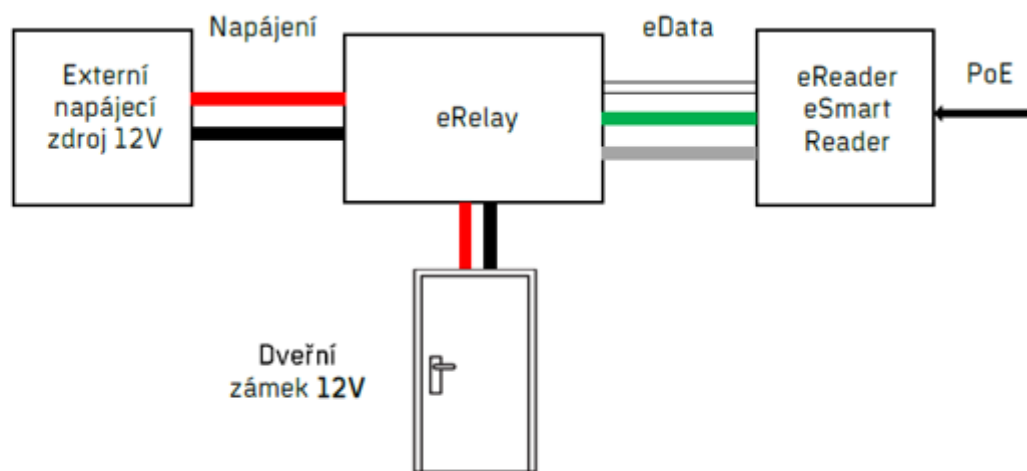
eRelay je možné napájet přímo ze snímače (obr. 3) nebo z externího (samostatného) zdroje 12V, určeného pouze pro elektrické zámky (obr. 4). Z důvodu galvanického oddělení je datová linka eData ve všech variantách zapojena 3-vodičově (A, B, GND1). Vodiče A, B musí být kroucené.

- Napájení eRelay a dveřního zámku přímo ze zařízení eReader/ eSmartReader připojeného na PoE.



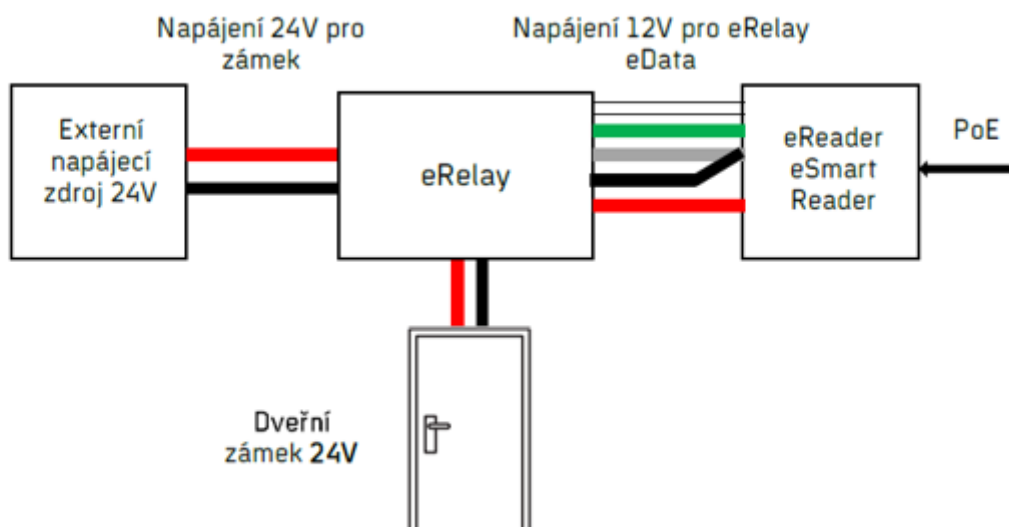
Obr. 3: eRelay s napájením ze zařízení eSeries

- Napájení eRelay a dveřního zámku z externího napájecího zdroje 12VDC. Kombinace je využívána v případech společného napájení zámků s jiným systémem (např. EPS). Funkce dveřního zámku je nezávislá na napájení eReaderu. Toto řešení je vhodné např. pro inverzní zámky.



Obr. 4: eRelay s externím napájecím zdrojem

- Napájení eRelay ze snímače/eReader/eSmartReader a napájení dveřního zámku z odděleného napájecího zdroje. Používá se v případech, kdy elektrické zámky využívají jiné napájecí napětí než snímače (24V stejnosměrné, střídavé, apod.)



Obr. 5: eRelay napájené ze snímače, ale kontakty relé pro dveřní zámek jsou napájeny z externího zdroje

SW Instalace

V SW není nutné nic nastavovat. Standardní postup je zapojit eRelay k zařízení eReader/eSmartReader a poté připojit příslušný snímač k napájení a datové síti (eBoxu/CLOUDu). V případě dodržení uvedeného postupu se zařízení eRelay při založení adresového bodu automaticky aktivuje a zobrazí se jako zaškrtnutý parametr v detailu adresového bodu s názvem Připojeno eRelay.

V případě, že se zařízení eRelay zapojí až dodatečně po prvním připojení snímače do eBoxu/k internetu (až po založení adresového bodu), je nutné v detailu adresového bodu eReader/eSmartReader zaškrtnout parametr Připojeno eRelay.

Cloud

SW Cloud nabízí následující nastavení:

Parametr	Popis
<i>Doba sepnutí zámku [s]</i>	Čas, po který je v případě průchodu, přímém ovládní nebo aktivaci odchozího tlačítka relé sepnuté.
<i>Připojeno eRelay</i>	Aktivuje/deaktivuje eRelay připojené k snímači (sběrnice eData).
<i>Režim relé</i>	Relé spíná na dobu sepnutí zámku a poté se vrátí zpět do výchozího stavu nebo pouze přepne a v tomto stavu zůstává do příští akce.
<i>Alarmy</i>	Při vzniku alarmové události typu "Násilné otevření dveří/Max. doba otevření/Odkrytí" sepne relé na vybraném eXpanderu.

Tab. 3: Parametry v cloudovém řešení

Konfigurace

MAC	<input type="text" value="00:80:A3:A4:5B:51"/>	
IP adresa	<input type="text" value="192.168.100.208"/>	Změnit
Název	<input type="text" value="1. patro"/>	
Režim identifikace	<input type="text" value="Standardní"/>	
Přímé ovládání	<input checked="" type="checkbox"/>	?
Snímač pro zadávání	<input type="checkbox"/>	?
Dveře otevírat tlačítkem	<input type="checkbox"/>	?
Hlídat násilné otevření dveří	<input type="checkbox"/>	?
Zvukový alarm po odkrytí	<input type="checkbox"/>	?
Doba sepnutí zámku (s)	<input type="text" value="4"/>	
Připojeno eRelay	<input checked="" type="checkbox"/>	
Režim relé	<input type="text" value="Spínat na dobu sepnutí zámku"/>	
Max. doba otevření dveří (s)	<input type="text" value="15"/>	?
Směr průchodu	<input type="text" value="Příchod"/>	
Alarmy	<input type="text"/>	?

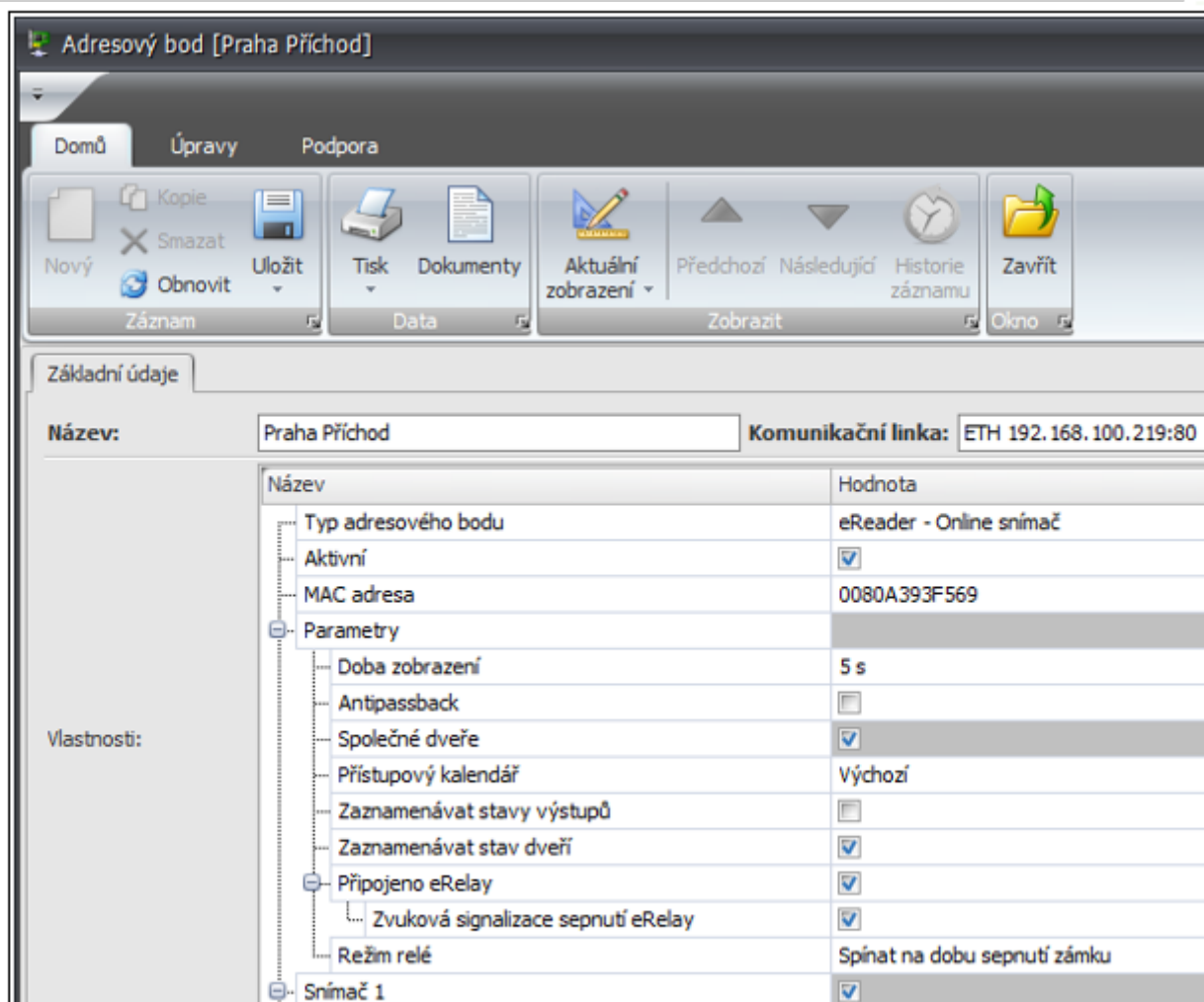
Obr. 6: Parametry v Cloudovém řešení

Server

V aplikaci lze navíc nastavit, aby zařízení při spínání relé rovněž vydávalo/nevydávalo zvukovou signalizaci (v Cloudu je vždy zapnuta).

Parametr	Popis
Doba sepnutí zámku [s]	Čas, po který je v případě průchodu, přímém ovládání nebo aktivací odchozího tlačítka relé sepnuté.
Připojeno eRelay	Zaktivuje/deaktivuje fyzicky připojené eRelay u snímače (sběrnice eData).
Režim relé	Relé spíná na dobu sepnutí zámku a poté se vrátí zpět do výchozího stavu nebo pouze přepne a v tomto stavu zůstává do příští akce.
Zvuková signalizace sepnutí relé	Zařízení eRelay vydá v případě sepnutí relé oznamovací zvuk a to po dobu sepnutí (dle parametru <i>Doba sepnutí zámku</i>).

Tab. 4: Parametry v serverovém řešení



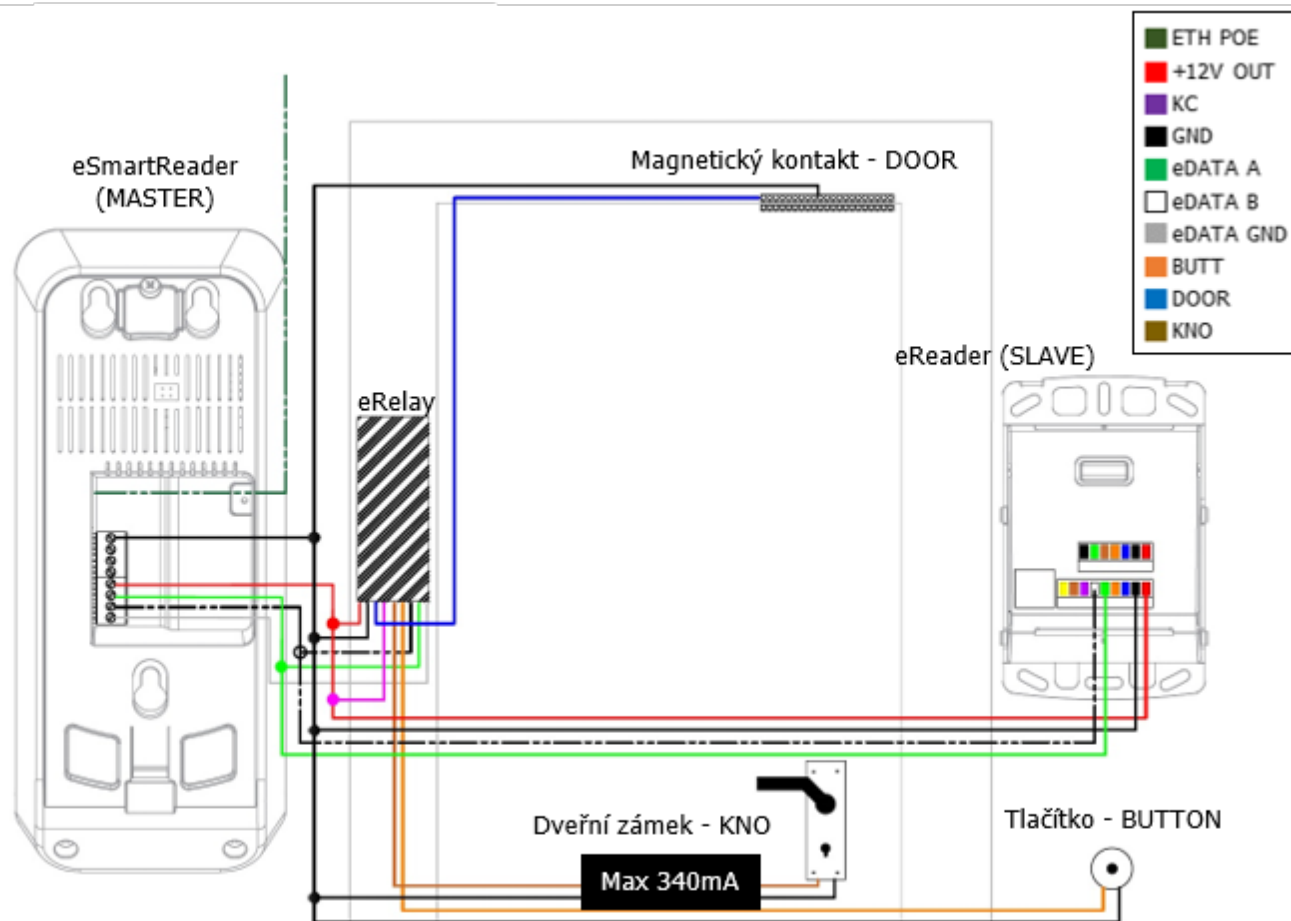
Obr. 7: Parametry v serverovém řešení

Vzorová zapojení systému

Zde jsou uvedeny základní možnosti zapojení jednotlivých zařízení v rámci celého systému.

eSmartReader (Master), eReader (Slave) a eRelay

První varianta spočívá v zapojení eSmartReaderu jako hlavní jednotky (Master) u dveří v bezpečné zóně (odchod z objektu). Na druhé straně (vnější zóna – příchod) je připojen eReader (Slave) pomocí sběrnice eData. Po této sběrnici je dále Master propojen s eRelay, které je umístěno ve dveřních zárubních a ovládá dveřní zámek. Do eRelay je na vstup zapojeno tlačítko a dveřní kontakt. V tomto případě lze ovládat pouze relé na zařízení eRelay! K Master snímači lze připojit maximálně dvě zařízení a to eReader/eSmartReader a eRelay.

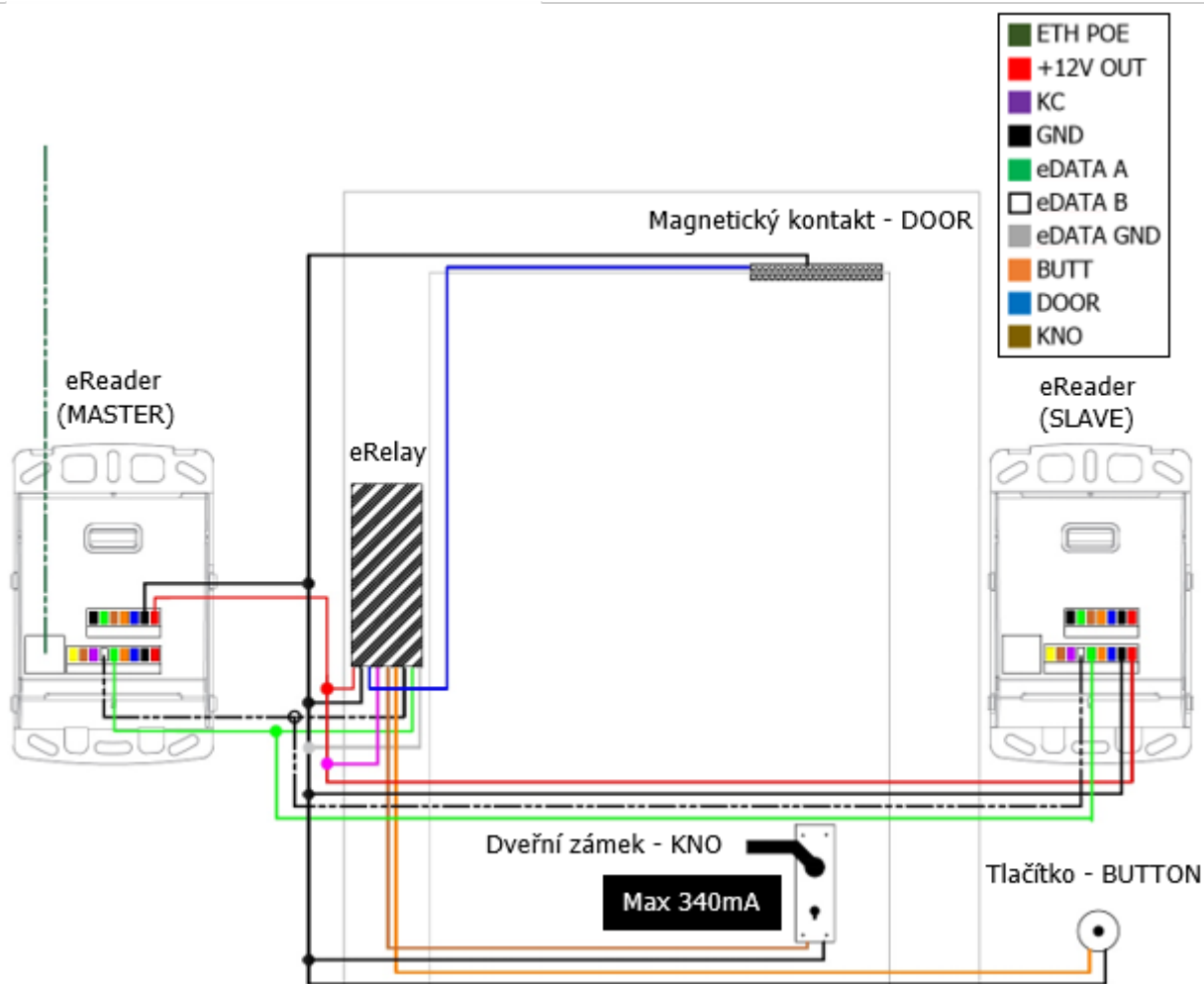


Obr. 8: Zapojení systému – varianta 1

1. Zapojujete-li inverzní zámek, je nutné ho s eRelay propojit pomocí žlutého kabelu – KNC (místo hnědého kabelu – KNO). Kabel není na výše uvedeném schématu zakreslen.
2. Maximální doporučená délka kabeláže je celkově 10 m. Výhradně se doporučuje typ UTP (cat. 5E nestíněný).
3. Svorku +12 Vout lze použít pouze pro výstupní napětí, svorku +12 Vin lze použít pouze pro vstupní napětí.

eReader (Master), eReader (Slave) a eRelay

Druhá varianta spočívá v zapojení eReaderu jako hlavní jednotky (Master) u dveří v bezpečné zóně (odchod z objektu). Na druhé straně (vnější zóna – příchod) je připojen rovněž eReader (Slave) pomocí sběrnice eData. Po této sběrnici je dále Master propojen s eRelay, které je umístěno ve dveřních zárubních a ovládá dveřní zámek. Do eRelay je na vstup zapojeno tlačítko a dveřní kontakt. V tomto případě lze ovládat pouze relé na zařízení eRelay! K Master snímači lze připojit maximálně dvě zařízení a to eReader/eSmartReader a eRelay.

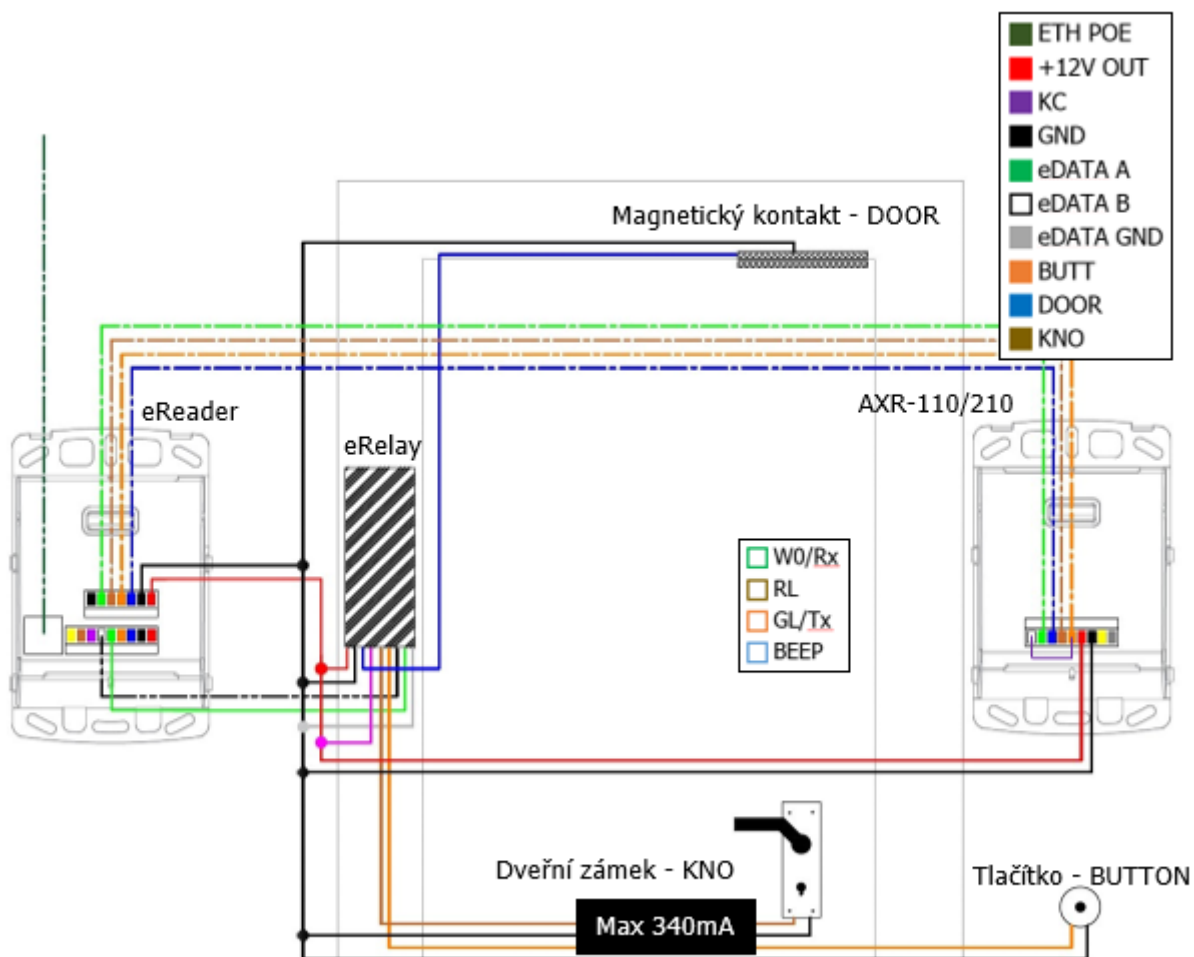


Obr. 9: Zapojení systému - varianta 2

1. Zapojujete-li inverzní zámek, je nutné ho s eRelay propojit pomocí žlutého kabelu – KNC (místo hnědého kabelu – KNO). Kabel není na výše uvedeném schématu zapojen.
2. Maximální doporučená délka kabeláže je celkově 10 m. Výhradně se doporučuje typ UTP (cat. 5E nestíněný).
3. Svorku +12 Vout lze použít pouze pro výstupní napětí, svorku +12 Vin pouze pro vstupní napětí.

eReader se snímačem AXR-110/210 a eRelay

Třetí varianta je založena na principu kartové identifikace s vyšší úrovní zabezpečení. Spočívá v zapojení eReaderu (většinou bez snímače otisků) jako hlavní jednotky u dveří v bezpečné zóně (odchod z objektu). Na druhé straně (vnější zóna – příchod) je umístěn externí snímač AXR-110/210. Po sběrnici eData je dále eReader propojen s eRelay, které je umístěno ve dveřních zárubních a ovládá dveřní zámek (zde přes svorku KNO – relé v klidu rozepnuté). Do eRelay je na vstup zapojeno tlačítko a dveřní kontakt. V tomto případě lze ovládat pouze relé na zařízení eRelay. K eReaderu lze připojit maximálně dvě zařízení (kromě dveřního zámku) a to eReader/AXR-110/AXR-210 a eRelay.



Obr. 10: Zapojení systému - varianta 3

1. Zapojujete-li inverzní zámek, je nutné ho s eRelay propojit pomocí žlutého kabelu – KNC (místo hnědého kabelu – KNO). Kabel není na výše uvedeném schématu zapojen.
2. U snímače AXR-110/210 je nutné propojit svorku D1 a GLED!
3. Maximální doporučená délka kabeláže je celkově 10 m. Výhradně se doporučuje typ UTP (cat. 5E nestíněný).
4. Svorka +12 Vout lze použít pouze pro výstupní napětí, svorka +12 Vin pouze pro vstupní napětí.